



## **SAIL-DRIVE**

**MODEL: SD20, SD50/SD50-4T**

## **BEDIENUNGSANLEITUNG**

Passender Motortyp:

1GM10C, 2YM15, 3YM20, 3YM30, 3JH4E, 4JH4E 4JH3-TCE

Alle Rechte vorbehalten. Diese Bedienungsanleitung darf weder im Ganzen noch in Teilen ohne vorherige schriftliche Genehmigung der Fa. YANMAR CO., LTD. reproduziert oder kopiert werden.

Copyright © 2004 Yanmar CO., LTD

Introduction .....	3	6.4 Gummi-Membrane (A) und (B) (SD20 & SD50/-4T) 31	
1. Zu ihrer Sicherheit .....	4	6.5 Nach dem Aufbocken des Bootsrumpfes sind nachstehende Überprüfungsarbeiten vorzunehmen: 31	
1.1 Sicherheitsvorkehrungen .....	4		
2. Spezifikationen .....	7	7. Elektrische Verdrahtungsdiagramme .....	33
3. Auswahl des Schmieröls .....	8		
3.1 Wahl des Schmieröls .....	8		
3.2 Art des Schmieröls .....	8		
3.3 Schmieröl-Viskosität .....	9		
4. Erstmaliges Starten des neuen Antriebs 10			
4.1 Befüllung mit Schmieröl .....	10		
4.1.1 SD20 und SD50/ SD50-4T ....	10		
4.2 Überprüfung des Alarmsystems auf dem Instrumentenbrett: 11			
4.3 Überprüfung der Fernbedienung .....	13		
4.3.1 SD20 .....	13		
4.3.2 SD50/SD50-4T .....	14		
4.4 Fassung für festmontierte Schraube (2-flügelig) 15			
4.5 Empfohlene Größe der Antriebsschraube (max.) 15			
5. Funktionsweise .....	17		
5.1 Motor-Kühlwasser .....	17		
5.1.1 SD20 .....	17		
5.1.2 SD50/SD50-4T .....	18		
6. Periodisch vorzunehmende Inspektions- und Wartungsarbeiten .....	19		
6.1 Schmieröl-System .....	20		
6.1.1 SD20 .....	20		
6.1.2 SD50/SD50-4T .....	21		
6.2 Vorgehensweise beim Öleinfüllen und -ablassen beim Navigations-Antrieb; 22			
6.2.1 Wenn das Boot sich im Wasser befindet 23			
6.2.2 Wenn sich das Boot außerhalb des Wassers befindet 27			
6.3 Zink-Korrosionsschutz .....	30		
6.3.1 SD20 und SD50 & SD50-4T ...	30		

# Introduction

Dieses Montage- und Betriebshandbuch dient zur Beschreibung der Navigationsantriebe der Modellreihe SD20, SD50, SD50-4T.

Bezüglich des Einsatzes und Betriebs der Motoren sind die jeweiligen Bedienungsanleitungen für die Motoren der Modellreihe 1GM10C, 2YM15, 3YM20, 3YM30, 3JH4E, 4JH4E und 4JH3-TCE zu verwenden. Anleitungen für den Navigationsantrieb sind nicht weiter erforderlich, da diese schon beigelegt sind.

Motoren und Navigationsantrieb-Kombinationen steht wie folgt zur Verfügung:

<b>Motor-Modellreihe</b>	<b>Navigationsantrieb Modellreihe</b>
1GM10C	SD20
2YM15	
3YM20, 3YM30	
3JH4E	SD50
4JH4E	
4JH3-TCE	SD50-4T

# 1. Zu ihrer sicherheit

## 1. Zu ihrer sicherheit

D

### 1.1 Sicherheitsvorkehrungen

**⚠ GEFAHR**

Batterie



Niemals in der Nähe der Batterie rauchen, sowie Funken vermeiden, da aus der Batterie möglicherweise explosives Wasserstoffgas austreten kann. Die Batterie immer an einem gut gelüfteten Ort aufbewahren.

**⚠ GEFAHR**

Kraftstoff



Nur Dieseldieselkraftstoff verwenden. Niemals andere Kraftstoffe einschließlich Benzin, Kerosin etc. verwenden, da diese einen Brand verursachen könnten. Außerdem könnte die Verwendung von falschem Kraftstoff dazu führen, daß die Einspritzpumpe und der Düsenhalter mit Düse aufgrund einer ungenügenden Schmierung nicht mehr funktionieren. Stellen Sie vor dem Betanken sicher, daß Sie den richtigen Dieseldieselkraftstoff ausgewählt haben.

Keine Startflüssigkeiten oder -sprays verwenden, weil durch deren Gebrauch Explosionen, schwere Verletzungen und Motorschäden verursacht werden können.

**⚠ WARNUNG**

Brandverhütung



Stellen Sie den Motor aus und vergewissern Sie sich, daß in der Nähe keine offenen Flammen vorhanden sind, bevor Sie Diesel auffüllen. Sollten Sie Diesel verschütten, wischen Sie es sorgfältig weg und entsorgen Sie das hierzu verwendete Material anschließend ordnungsgemäß. Waschen Sie sich Ihre Hände gründlich mit Wasser und Seife.

Niemals Kraftstoff oder andere brennbare Stoffe im Maschinenraum aufbewahren.

Bringen Sie in der Nähe des Maschinenraums einen Feuerlöscher an und machen Sie sich mit seiner Handhabung vertraut.

**⚠ WARNUNG**

Auspuffgase



Auspuffgase enthalten giftiges Kohlenmonoxid und dürfen nicht eingeatmet werden.

Installieren Sie im Maschinenraum Lüftungsöffnungen oder Ventilatoren und sorgen Sie während des Betriebs des Motors für eine ausreichende Belüftung.

# 1. Zu ihrer sicherheit

## ⚠️ WARNUNG



### Bewegliche Teile

Berühren Sie keine beweglichen Motorteile, wie vordere Antriebswelle, Keilriemen oder Schraubenwelle, während der Motor läuft und achten Sie darauf, daß sich Ihre Kleidung nicht darin verfängt. Dies würde unweigerlich zu Verletzungen führen.

Den Motor niemals ohne die entsprechenden Abdeckungen für die beweglichen Teile betreiben.

## ⚠️ ACHTUNG



### Verbrennungen

Der gesamte Motor wird während des Betriebs und ist auch noch unmittelbar nach dem Anhalten sehr heiß. Dieses gilt auch für den Auspuffkrümmer, das Auspuffrohr und die Hochdruck-Kraftstoffleitungen. Achten sie darauf, dass Sie nicht mit diesen Teilen in Berührung kommen oder Ihre Kleidungsstücke davon erfasst werden.

## ⚠️ WARNUNG



### Alkohol

Niemals den Motor betreiben, während Sie unter Alkoholeinfluß stehen. Niemals den Motor betreiben, wenn Sie krank sind, oder sich nicht wohl fühlen.

## ⚠️ GEFAHR



### Batterieflüssigkeit

Bei der Batterieflüssigkeit handelt es sich um flüssige Schwefelsäure. Ein Kontakt mit den Augen kann zur Erblindung führen. Vermeiden Sie jeden Körperkontakt mit dieser Flüssigkeit.

Sollten Sie sie berührt haben, waschen Sie sie sofort mit einer größeren Menge sauberen Wassers ab und begeben Sie sich in ärztliche Behandlung.

## ⚠️ WARNUNG



### Feuer durch elektrischen Kurzschluß

Immer die Batterie mit dem Batterieschalter ausschalten, bevor Sie das elektrische System überprüfen.

Eine Nichtbeachtung dieser Maßnahme kann zu einem Kurzschluß oder Feuer führen.

## ⚠️ WARNUNG



### Stellen Sie den Motor aus, bevor Sie ihn warten.

Schalten Sie die Batterie mit dem Batterieschalter aus. Sollte es notwendig sein, den Motor während des Laufens zu überprüfen, berühren Sie keine sich bewegenden Teile. Halten Sie sich und Ihre Kleidung in sicherer Entfernung zu den sich bewegenden Teilen.

# 1. Zu ihrer sicherheit

D

## ⚠ ACHTUNG



### Verbrühungen

Wenn Sie Öl aus dem Motor abziehen, während er noch heiß ist, achten Sie darauf, daß Sie keine Ölspritzer abbekommen.

Warten Sie bis die Temperatur gesunken ist, bevor Sie Kühlwasser aus dem Motor entnehmen. Achten Sie darauf, daß Sie keine Spritzer abbekommen.

## ⚠ GEFAHR

### Verbotene Veränderungen.

Niemals Begrenzungseinrichtungen wie Drehzahlbegrenzer, Einspritzbegrenzer etc. verändern.

Veränderungen beeinträchtigen die Sicherheit und Leistung des Produkts und verkürzen seine Lebensdauer.

Beachten Sie bitte ebenfalls, daß Probleme, die aufgrund solcher Veränderungen auftreten, nicht von der Garantie abgedeckt sind.

## ⚠ GEFAHR

### Vorkehrungen für die Abfallbehandlung.

Altöl oder andere Flüssigkeiten niemals auf Feldern, in Abwasserkanälen, Flüssen oder auf See entsorgen.

Abfall unter Berücksichtigung der bestehenden Vorschriften und Gesetze entsorgen.

Beauftragen Sie eine Abfallbeseitigungsfirma mit der Entsorgung.

## 2. Spezifikationen

### 2. Spezifikationen

Modell		SD20	SD50	SD50-4T
Reduktionsgetriebesystem		Allklauengetriebe	Kegelkupplung	
Drehrichtung	Eingangswelle	Linksdrehend, vom Heck aus gesehen		
	Schraubenswelle	Linksdrehend, vom Heck aus gesehen	Links- oder rechtsdrehend, vom Heck aus gesehen	
Reduktionsverhältnis	Vorwärts	2,64	2,32	
	Rückwärts	2,64	2,32	
Schraubendrehzahl +(min-1)		1364	1293	1638
Schmiersystem		Ölbad-Typ		
Schmierölkapazität	Standard aggregat	2,2 L	2,2 L	
	Langstrecken aggregat	2,5 L	2,35 L (Verlängerung 58), 2,45 L (Verlängerung 100)	
Trockengewicht		30 Kg	39 kg	41 kg
Fernsteuerungsvorrichtung	Steuerknopf	Einfach-Schalthebel		
	Kabel	"MORSE" 33C (Äquivalent)		
Passende Motor-Modellreihe (Kraftstoffabschaltbremsvermögen an Kurbelwelle)		1GM10C (6,7kW/3600 min-1) 2YM15 (10,3kW/3600 min-1) 3YM20 (16,2kW/3600 min-1) 3YM30 (22,1kW/3600 min-1)	3JH4E (29,4 kW/3000 min-1) 4JH4E (40,5 kW/3000 min-1)	4JH3-TCE (55,2kW/3800min-1)

**Note:** Bei allen Navigationsantrieben der SD-Serie muss ein Propeller mit Gummibuchse verwendet werden.

## 3. Auswahl des Schmieröls

### 3. Auswahl des Schmieröls

D

#### 3.1 Wahl des Schmieröls

Die Wahl des richtigen Schmieröls ist für einen Antrieb sehr wichtig. Die Verwendung ungeeigneter Öle oder das Einsparen von Ölwechseln kann zu Schäden

oder einer Verkürzung der Lebensdauer des Antriebs führen. Bei der Wahl der Schmieröle muß folgendes beachtet werden:

#### 3.2 Art des Schmieröls

Motor-Serie	GM, YM				JH3, JH4		
Motor-Modellreihe	1GM10C	2YM15	3YM20	3YM30	3JH4E	4JH4E	4JH3-TCE
Navigationsantrieb-Modellreihe	SD20				SD50	SD50	SD50-4T
Schmieröl für Navigationsantrieb	API CC oder höher und SAE 10W30	API GL4 oder GL5 und SAE 80W90 oder 90			API GL4, GL5 und SAE 80W90 oder 90 oder Quicksilver High Performance Gear Lube		Quicksilver High Performance Gear Lube

Nur Öle des Qualitätsstandards "GL-4" oder "GL-5" API-Service und SAE No. 90 oder 80W90

(außer Typ SD20x1GM10C & SD50/-4T verwenden.)

Nur Öle des Qualitätsstandards "cc" oder höher API-Service und SAE No. 10W30

(für Typ: SD20x1GM10C) verwenden.

Für SD20 (sofern nicht an 1GM10C gekuppelt) und SD50/-4T

Lieferant	Name der Marke	API-Service	SAE No.
SHELL	Shell Spilax Öl EP 90	GL-4	90
SHELL	Shell Spilax Öl EP 90	GL-5	90
CALTEX	Multipurpose thuban EP	GL-4/GL-59	90
MOBIL	Mobilub HD 80W-90	GL-5	80W-90
ESSO	Esso Getriebeöl GP 90	GL-4	90
ESSO	Esso Getriebeöl GX 90	GL-5	90

"Quicksilver High Performance Gear Lube" für den SD50/-4T.

Verkaufsstellen von MerCruiser, Mercury, Mariner and Force erhältlich.

Dieses Schmieröl gehört zum Zubehörprogramm von Quicksilver und ist an allen



## 3. Auswahl des Schmieröls

Dieses Hochleistungs-Getriebschmiermittel ist in folgenden Packungsgrößen zu bekommen:

Volumen	ET-Nummer	Verpackung
300 ml	92-802851Q1	Kisten à 24 Tuben
1 L	92-802854Q1	Kisten à 12 Kunststoffflaschen
10 L	92-802856Q1	Kisten à 2 Dosen
60,5 L	92-802857Q1	Einzelfässern
208 L	92-802858Q1	Einzelfässern

### 3.3 Schmieröl-Viskosität

Die Leistung des Antriebs hängt stark von der Viskosität des Schmieröls ab.

## 4. Erstmaliges Starten des neuen Antriebs

### 4. Erstmaliges Starten des neuen Antriebs

D

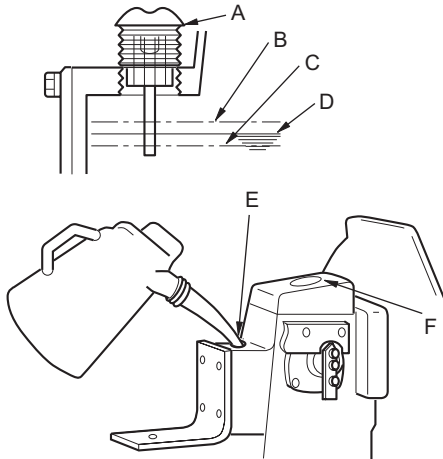
#### 4.1 Befüllung mit Schmieröl

##### 4.1.1 SD20 und SD50/ SD50-4T

- (1) Ölstab entfernen (gelber Deckel) und zugelassenes Schmieröl nachfüllen.
- (2) Ölstab so weit wie möglich einführen und Schmierölstand überprüfen. Ölstab nicht einschrauben. (siehe Abbildung unten). Die Ölstandshöhe muß bis zur oberen Markierung am Ölstab reichen.

#### **⚠ ACHTUNG**

Aufgrund der Bauweise des Antriebs dauert die Befüllung mit Schmieröl ca. 10 Minuten. Danach ist die eingefüllte Schmierölmenge 15 Minuten nach der Befüllung mit der spezifizierten Ölmenge nochmals mit Hilfe des Ölstabs zu überprüfen.



SD20

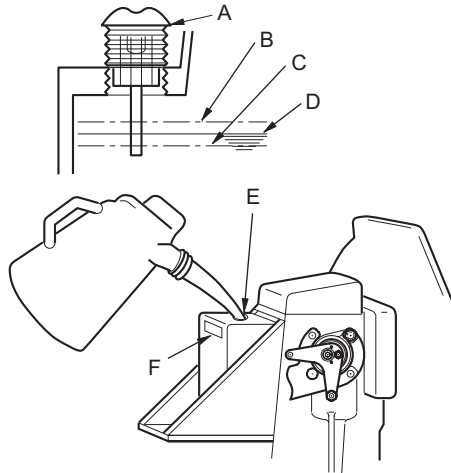
Antrieb Typ:SD20 & SD50/-4T

Schmierölfassungsvermögen:

Antrieb Typ	SD20	SD50/-4T
Standardaggregat	2,2 L	2,2 L
Langstrecke-naggregat	2,5 L	2,35 L (Verlängerung 58) 2,45 L (Verlängerung100)

#### **⚠ ACHTUNG**

Das Schmierölfassungsvermögen der Standardeinheit weicht von dem der Weitstreckeneinheit ab. Fassungsvermögen mit Ölfassungsvermögen auf dem Typenschild vergleichen.



SD50/SD50-4T

003443-00E

A Ölstab  
B Obergrenze  
C Untergrenze

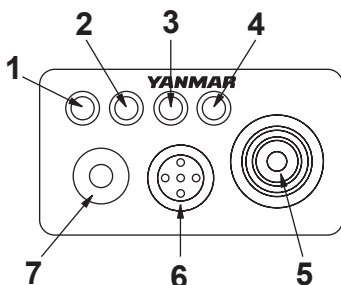
D Ölstand  
E Öleinfüllstutzen  
F Typenschild mit Angaben zum Ölfassungsvermögen

## 4. Erstmaliges Starten des neuen Antriebs

### 4.2 Überprüfung des Alarmsystems auf dem Instrumentenbrett:

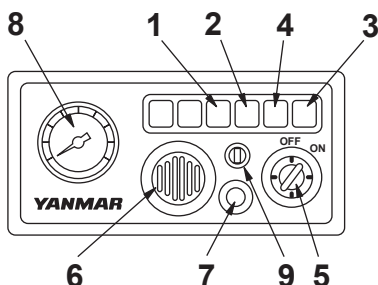
Zündschlüssel auf "AN" drehen und die Lampen im Instrumentenbrett überprüfen bei ausgeschaltetem Motor).

(A-Type)



- |                           |                   |
|---------------------------|-------------------|
| 1 Gummidichtung (Antrieb) | 4 Schmieröl-Druck |
| 2 Kühlwasser-Temperatur   | 5 Zündschalter    |
| 3 Laden                   | 6 Summer          |

(B-Type)



- |                    |
|--------------------|
| 7 Druckknopf       |
| 8 Tachometer       |
| 9 Kontrollschalter |

- (1) Schmieröl-Warnlampe muß leuchten.
- (2) Kühlwassertemperatur-Warnlampe darf nicht leuchten. (bei kleiner Armaturenbrettausführung: nur A-Type)  
Bei großer Armaturenbrettausführung (B-Type), KONTROLL-Schalter auf "AN" drehen, um zu überprüfen, ob die Warnlampe aufleuchtet.
- (3) Ladekontrolllampe muß leuchten.
- (4) Gummidichtungs-Kontrolllampe darf nicht leuchten.
- (5) Summer muß hörbar sein.

#### ⚠️ WARNUNG

Die Gummidichtungs-Kontrolllampe dient zur Warnung vor eindringendem Seewasser. Bei dem wasserdichten

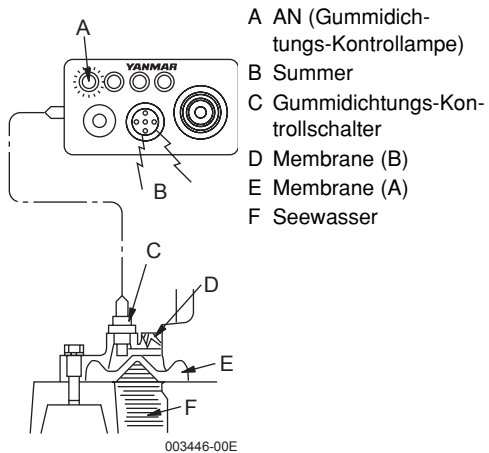
Aufbau des Antriebs handelt es sich um eine sogenannte Dual-Konstruktion. Selbst wenn die Membran (A) beschädigt ist und Seewasser eindringt, sorgt die Membran (B) dafür, daß es nicht in das Bootsinnere eindringen kann. Über den Gummidichtungsschalter zwischen den Gummimembranen (A) und (B) werden der Summer und die Gummidichtungs-Kontrolllampe im Armaturenbrett aktiviert. In einem derartigen Fall muß der Motor abgeschaltet und sofort mit Segelkraft in den nächsten Hafen zwecks Reparatur zu fahren.

#### ⚠️ ACHTUNG

Alle vorgenannten Alarmsignale bleiben solange eingeschaltet, bis der Startknopf gedrückt oder der Zündschlüssel abgezogen wird.

## 4. Erstmaliges Starten des neuen Antriebs

D



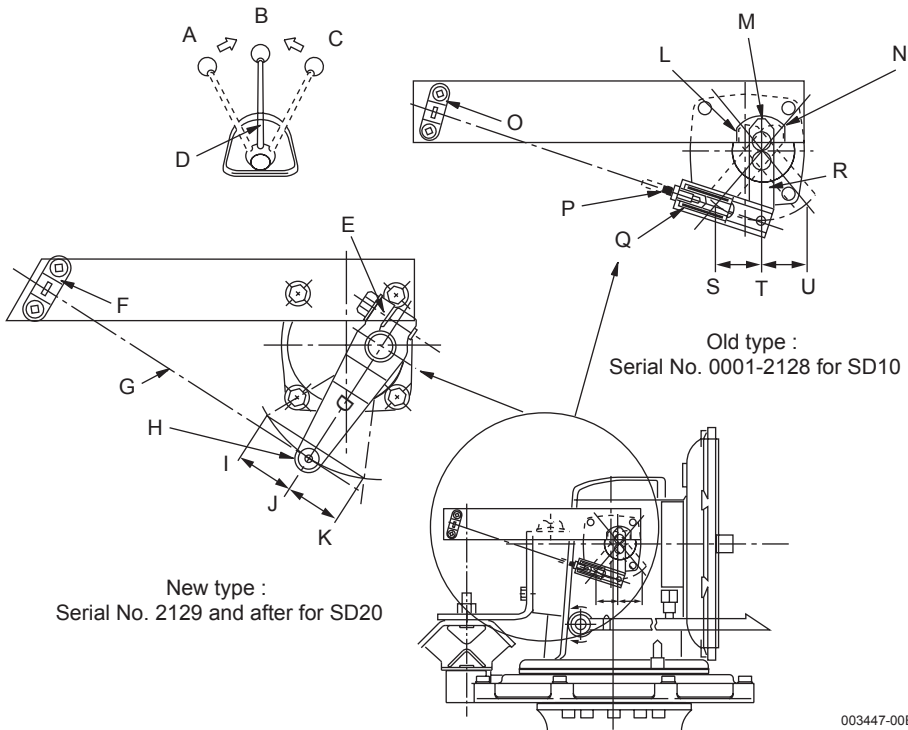
## 4. Erstmaliges Starten des neuen Antriebs

### 4.3 Überprüfung der Fernbedienung

#### 4.3.1 SD20

Während Sie den Motor langsam anwerfen, schalten Sie den Steuerhebel des Fernsteuerungskopfes (Einhebelsteuerung) rasch auf Leerlauf-Vorwärts- Leerlauf-Rückwärts. Wenn das Schalten zu langsam vorgenommen wird, führt dieses

zu einer frühzeitigen Abnutzung der Kupplungsklaue durch die Reckbelastung, so daß die Kupplung nicht tungs, so daß die Kupplung nicht mehr faßt. Achten Sie darauf, daß der Bedienungshebel des Antriebs sanft auf Vorwärts, Rückwärts und Stopp geschoben wird. Da der Navigationsantrieb mit einer Kupplungsklaue versehen ist, kann die Kupplung erst dann einrasten, wenn der Bedienungshebel in die Stopp-Position gebracht wurde.



Neue Ausführung: Serien-No. 2129 und später für SD20 Alte Ausführung: Serien-No. 0001 - 2128 für SD10

- A Steuerhebe
- B Rückwärts
- C Leerlauf
- D Vorwärts
- E Bedienungshebel
- F Kabelklemme
- G Fernsteuerungskabel
- H Drehgelenk
- I Rückwärts
- J Leerlauf
- K Vorwärts

- L Vorwärts
- M Leerlauf
- N Rückwärts
- O Kabelklemme
- P Fernsteuerungskabel
- Q Federgelenk
- R Bedienungshebel
- S Rückwärts
- T Leerlauf
- U Vorwärts

## 4. Erstmaliges Starten des neuen Antriebs

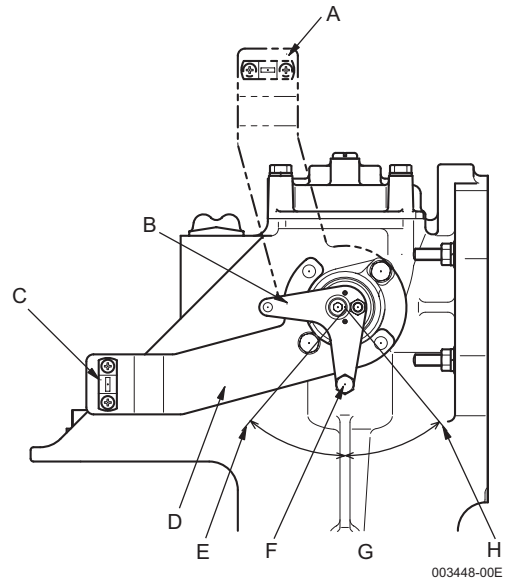
### 4.3.2 SD50/SD50-4T

D

Nach dem Starten des Motors muß der Schaltvorgang überprüft werden; hierzu den Steuerknopf in die Positionen "Vorwärts" und "Rückwärts" schieben. Bei der "Vorwärts/Rückwärts"-Kupplung handelt es sich um eine mechanische oder so genannte Kegelreibungskupplung. Beim Einrasten dieser Art Kupplung ist ein Knirschgeräusch zu hören, welches aber keinen Einfluß auf das Funktionieren des Motors hat.

#### **⚠ ACHTUNG**

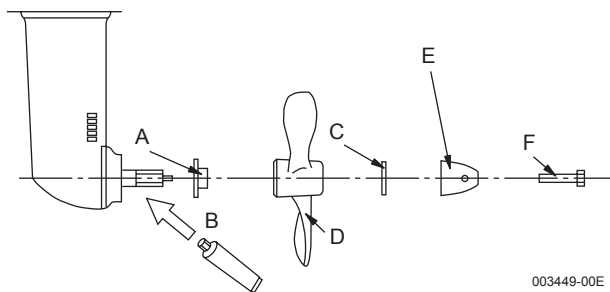
Durch die an der Friktionsfläche der Kegelkupplung auftretende Reibung kommt es im Laufe des Gebrauchs zu einer Verminderung des Greifvorgangs, so daß Inspektion und Wartung in regelmäßigen Abständen vorzunehmen sind.



- A Beim Befestigen der Kabelmontageplatte in einem Winkel von 90°
- B Bedienungshebel
- C Kabelklemme
- D Fernsteuerungskabel
- E Schraubenwelle rechtsdrehend
- F Drehgelenk
- G Leerlauf
- H Schraubenwelle linksdrehend

## 4. Erstmaliges Starten des neuen Antriebs

### 4.4 Fassung für festmontierte Schraube (2-flügelig)



- A Distanzscheibe
- B SCHMIERFETT
- C Dichtscheibe
- D Schraube
- E Mutter, Festzieh-Drehmoment 60-70 Nm (M16, SD20)  
80-100 Nm (M20, SD50/-4T)
- F Schraubbolzen, M8X75 mm  
Festziehdrehmoment 11-15 Nm

003449-00E

Festziehmethode für festmontierte Schraubenmutter (optional). Beim Festziehen der Schraube mit einem Drehmoment von 60-70 Nm beim SD20 und einem Drehmoment von 80-100 Nm beim SD50/-4T müssen der Schalthebel in die Vorwärtsposition gebracht und die Befestigungsmutter der Kurbelwellen-Keilriemenscheibe mittels Schraubenschlüssel arretiert werden, um die Drehbewegung zu stoppen.

#### **⚠ ACHTUNG**

#### **Gummibuchse (faltbare Antriebschraube)**

**Beim Einsatz des Navigationsantriebs ist darauf zu achten, daß die mit der Gummibuchse versehene Antriebschraube verwendet wird. Eine Verwendung der Antriebsschraube ohne Gummibuchse führt mit Sicherheit zur Beschädigung von Welle, Lager und Getriebe des Navigationsantriebs.**

### 4.5 Empfohlene Größe der Antriebsschraube (max.)

Motor-Modellreihe	Segelantrieb-Modellreihe	Segelantrieb-Modellreihe	2-flügelig, festmontierte Ausführung Ø mm (Zoll)
1GM10C	SD20	355 (14)	380 (15)
2YM15		368 (14,5)	380 (15)
3YM20		380 (15)	405 (16)
3YM30		405 (16)	420 (16,5)
3JH4E	SD50	457 (18)	457 (18)
4JH4E		457 (18)	457 (18)
4JH3-TCE	SD50-4T	457 (18)	457 (18)

## 4. Erstmaliges Starten des neuen Antriebs

### ACHTUNG

D

#### Vorsichtsmaßnahmen zur Auswahl der passenden Antriebsschraube

- (1) Die Auswahl der passenden Antriebsschraube muß in einem praktischen Test auf See überprüft werden.
- (2) Die Antriebsschraubenauswahl erfolgt auf der Grundlage der Nennleistung der Antriebsschraube (Dauerbetrieb Antriebsschraubenwelle). 95% der Motornennleistung (Dauerbetrieb Kurbelwelle) stellt die Nennleistung der Antriebsschraubenwelle (Dauerbetrieb Antriebsschraubenwelle) dar.

Anmerkung: Die Leistung derAntriebs-schraubenwelle entspricht 95% der Motor-nennleistung (Dauerbetrieb Kurbelwelle) gegenüber der mechanischen Effizienz von 95% des Navigationsantriebs.

- (3) Bei der Berechnung der Antriebs-schraube sind mindestens weitere 5% bei der richtigen Auswahl be-

züglich des Einsatzbedingungen auf See hinzuzufügen; d.h. 5% der Nennleistung der Antriebsschraubenwelle (Dauerbetrieb der Antriebsschraubenwelle) gelten bei der Antriebswelle als die richtige Auswahl. Anmerkung zum Sicherheitsfaktor für den Einsatz auf See: Unter Seebedingungen nimmt der Widerstand durch Wellen, Wind und Verschmutzung des Rumpfes zu, so daß es außerdem durch die Verschmutzung des Schraubenantriebs zu einem Leistungsabfall der Antriebsschraube kommt. Folglich zeigt es sich bei der Berechnung der Motorleistung als erforderlich, einen gewissen Sicherheitsfaktor einzubeziehen. Aus diesem Grund muß eine Sicherheitsspanne von mindestens 5% für den Einsatz auf See eingerechnet werden.



# 5. Funktionsweise

D

## 5. Funktionsweise

### 5.1 Motor-Kühlwasser

Das Öffnen oder Schließen des Kühlwassersystems des Antriebs erfolgt über den am oberen Gehäuse des Antriebs montierten Kühlwasserhahn. Sicherstellen, daß der Hahn geöffnet ist, und überprüfen, ob Kühlwasser angesaugt wird, indem der Motor vor Starten des Bootes angekurbelt wird. Das Kühlwasser strömt durch das Gehäuse des Antriebs, kühlt den Motor über die Kühlwasserpumpe und wird dann entleert.

**Anmerkung:** Weitere Punkte, siehe Motor-Betriebshandbuch.

**Anmerkung:** Beim Segeln Fernsteuerungshebel auf Leerlauf stellen.

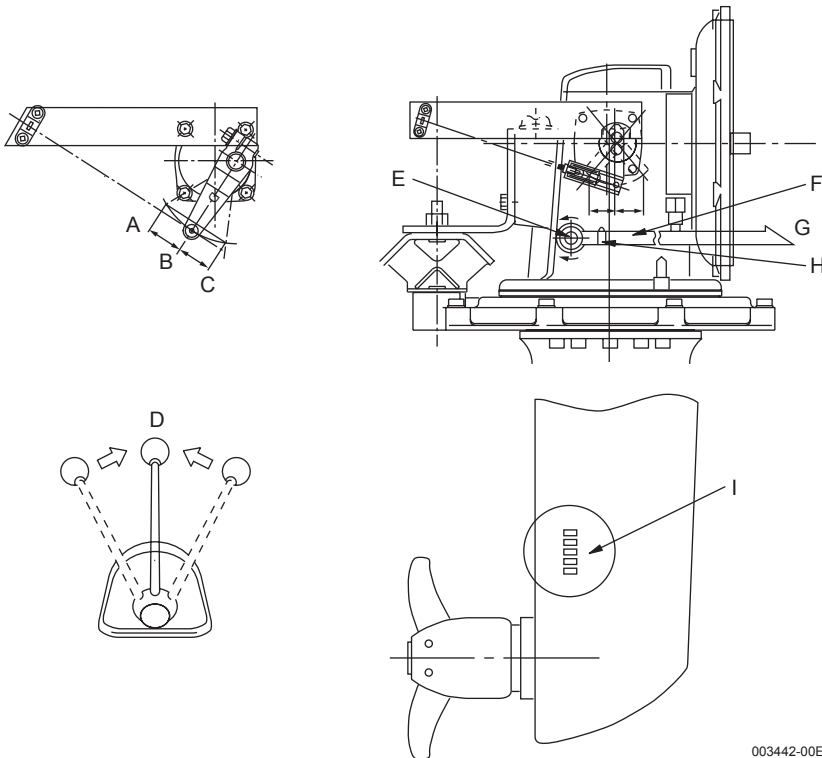
Alte Ausführung:

Serien-No. 0001-2128 für Typ SD20

Neue Ausführung:

Serien-No. 2129 und später für Typ SD20

#### 5.1.1 SD20



003442-00E

A Rückwärts  
B Leerlauf  
C Vorwärts

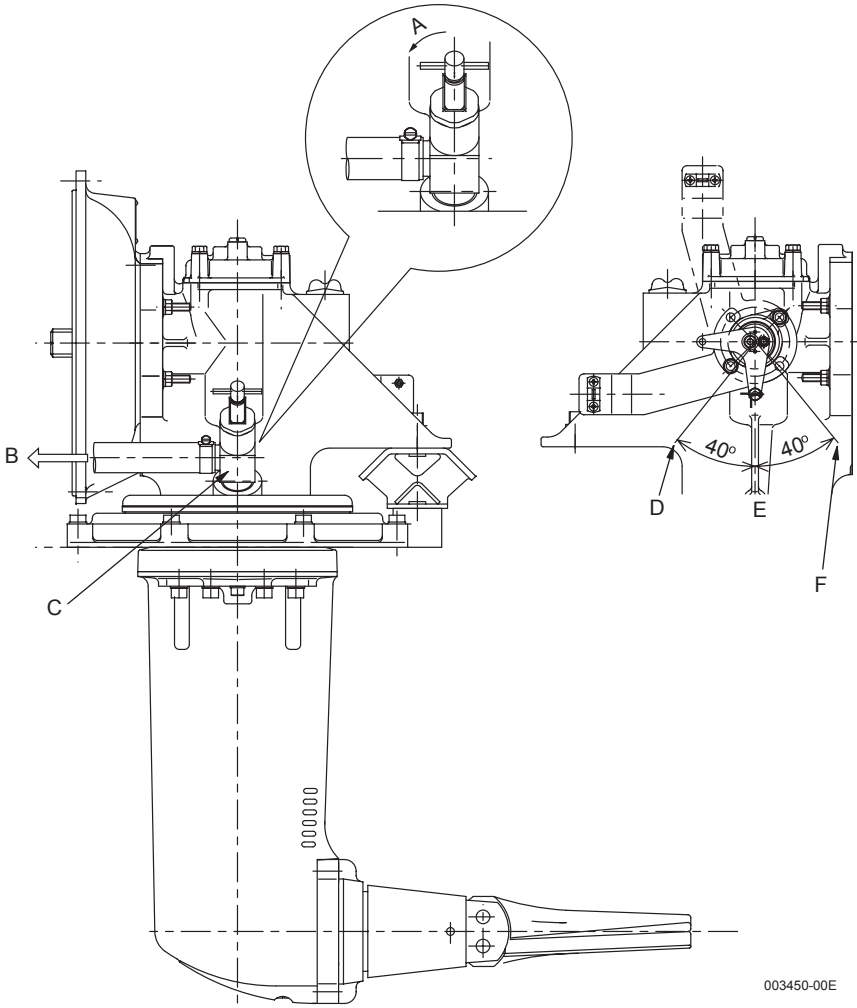
D Leerlauf  
E Wasserhahn, Kühlwasser  
F Kühlwasserschlauch

G Zur Kühlwasserpumpe  
H Schlauchklemme  
I Seewasser-Zufuhrstutzen

# 5. Funktionsweise

## 5.1.2 SD50/SD50-4T


D



- A Auf
- B Zur Kühlwasserpumpe
- C Wasserhahn, Kühlwasser
- D Antriebsschraubenwelle Rechtsdrehend
- E Leerlauf
- F Antriebsschraubenwelle Linksdrehend

## 6. Periodisch vorzunehmende Inspektions- und War-

### 6. Periodisch vorzunehmende Inspektions- und Wartungsarbeiten

	Täglich	Alle 50 Std. oder 1 Monat	Alle 100 Std.	Alle 250 Std.	Einmal jährlich	Alle 2 Jahre
<b>Schmieröl</b>						
(1) Ölstand überprüfen: nachfüllen	Vor Inbetrieb- nahme <input type="checkbox"/>	Zuerst <input type="checkbox"/>	SD20 <input type="checkbox"/>	SD50/-4T <input type="checkbox"/>		
(2) Schmieröl wechseln	<input type="checkbox"/>					
<b>Kühlwasser</b>						
(1) Kühlwasserhahn öffnen/ schließen	Vor/nach Inbetrieb- nahme <input type="checkbox"/>				<input type="checkbox"/>	
(2) Kühlwasser-Ansaugöff- nung reinigen					<input type="checkbox"/>	
(3) Kühlwasser ablassen	Nach Inbe- triebnahme <input type="checkbox"/>					
<b>Fernsteuerungssystem</b>						
(1) Fernsteuerungsvorrich- tung überprüfen					Erneuern, wenn weniger als 10 mm stark.	Serien-No. 2129 und später für SD20
(2) Klauenkupplungsaurük- ker überprüfen und er- neuern		Zuerst <input type="checkbox"/>	<input type="checkbox"/>		<input type="checkbox"/>	
<b>Zink-Korrosionsschutz</b>						
(1) Zink-Korrosionsschutz überprüfen und erneu- ern			Erneuern, wenn Abnutzung mehr als 50% beträgt <input type="checkbox"/>			
<b>Unteres Gehäuse</b>						
(1) Gehäusebeschichtung reparieren					<input type="checkbox"/>	
<b>Wasserdichtigkeit des Bodens</b>						
(1) Dichtungsring an Gum- mimembrane überprüfen und erneuern						Überprüfen und ersetzen falls Risse aufge- treten sind, mindestens jedoch alle 6 Jahre ersetzen. <input type="checkbox"/>
(2) Dichtungsfühler über- prüfen					<input type="checkbox"/>	
<b>Flexible Halterung</b>						
(1) Überprüfen und Halte- rungshöhe einstellen					Bei einer Tole- ranz von weni- ger als 1 mm erneuern. <input type="checkbox"/>	
					 <p>003451-00E A: Toleranz</p>	

D

## 6. Periodisch vorzunehmende Inspektions- und War-

### 6.1 Schmieröl-System

D

#### 6.1.1 SD20

- (1) Ölstand jedesmal vor Inbetriebnahme überprüfen.
- (2) Öl nach den ersten 50 Betriebsstunden oder nach längerem Stillstand wechseln; danach jeweils nach 100 Betriebsstunden wechseln. Schmierölwechsel bei noch warmem Motor vornehmen.

Ölwechsel wie folgt vornehmen:

(1) **Bootsrumpf aufbocken.**

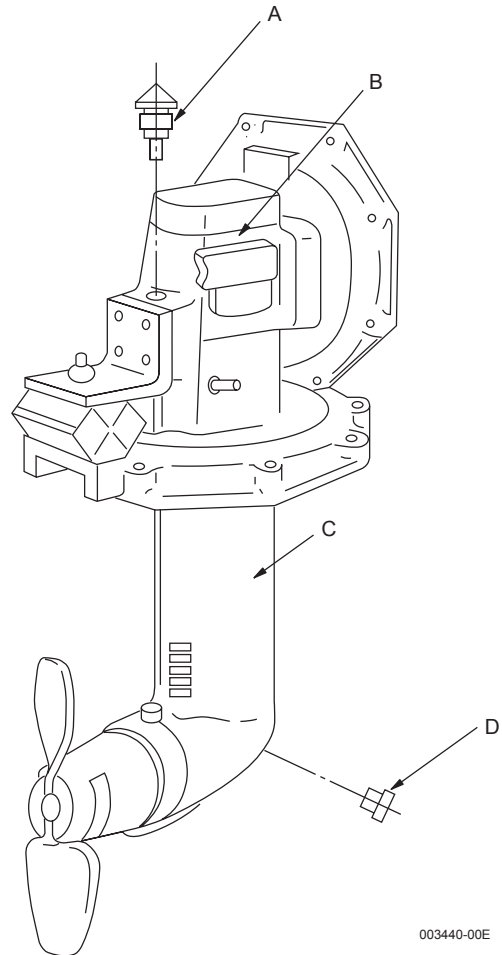
Ablaßstopfen im unteren Gehäuse und Ölstab im oberen Gehäuse entfernen und Öl ablassen.

**⚠️ WARNUNG**

Vor dem Entfernen des Ölabaßstopfens den Antrieb mindestens 5 Minuten lang nach Betrieb abkühlen lassen, da sonst die Gefahr besteht, daß bei Ent-

fernen des Ablaßstopfens unmittelbar nach Betrieb das heiße Öl unter Druck herausspritzt.

SD20



- A Ölstab  
B Oberes Getriebegehäuse  
C Unteres Getriebegehäuse  
D Schmieröl-Ablaßstopfen

## 6. Periodisch vorzunehmende Inspektions- und War-

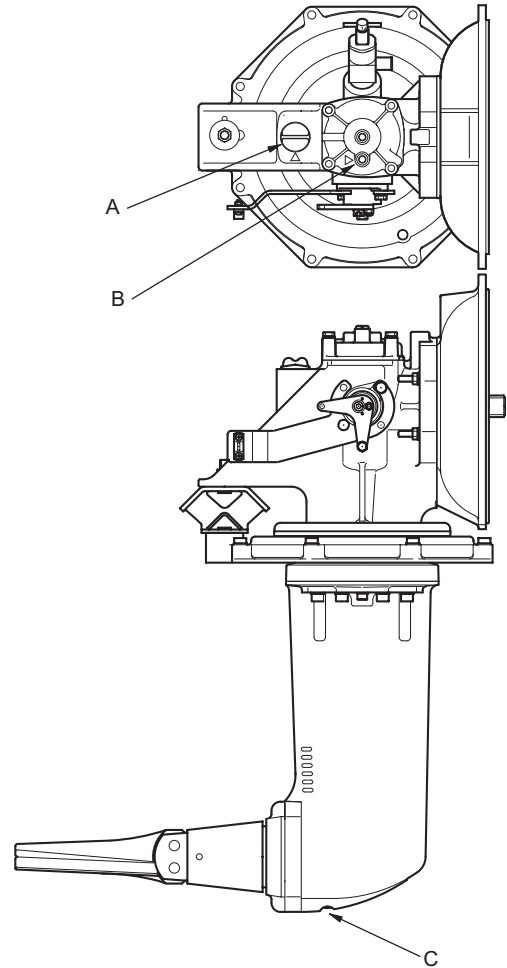
### 6.1.2 SD50/SD50-4T

- (1) Ölstand vor jeder Inbetriebnahme überprüfen.
- (2) Öl nach Ablauf der ersten 50 Betriebsstunden oder längerem Stillstand und danach nach jeweils 250 weiteren Betriebsstunden wechseln. Der Schmierölwechsel sollte bei noch warmen Motor erfolgen.

#### **⚠ WARNUNG**

Vor dem Entfernen des Ölablaßstopfens den Antrieb mindestens 5 Minuten lang nach Betrieb abkühlen lassen, da sonst die Gefahr besteht, daß bei Entfernen des Ablaßstopfens unmittelbar nach Betrieb das heiße Öl unter Druck herausspritzt.

### SD50/SD50-4T



003441-00E

A Ölstab B Öleinfüllstutzen C Ablaßschraube

## 6. Periodisch vorzunehmende Inspektions- und War-

### 6.2 Vorgehensweise beim Öleinfüllen und -ablassen beim Navigations-Antrieb;

D

Wenn sich das Boot (6.2.1) im Wasser und (6.2.2) außerhalb des Wasser befindet

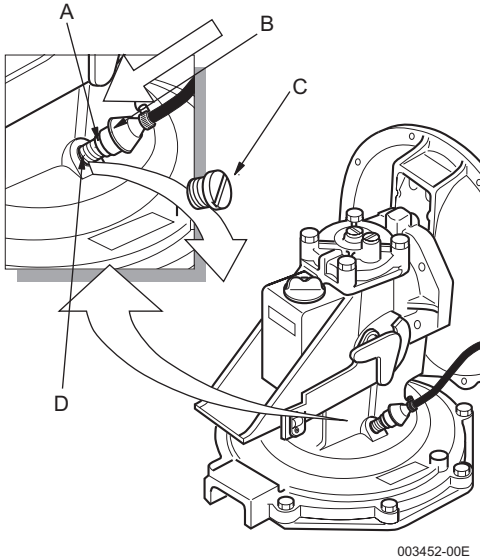
Verwendete Ausrüstung:

Beschreibung	Teilecode	Anzahl	Bemerkungen
Flasche Quicksilver High Performance Gear Lube von MerCruiser	MerCruiser ET-Code 92-850743A1	2	Jede Flasche enthält 0,946 Liter Öl Zwingend vorgeschrieben für SD50-4T. Angaben zu den anderen Modellen auf Seite 8.
Marktgängige Pumpe von MerCruiser auf der Flasche	MerCruiser ET-Code 91-85729A1	1	
Adapterstück	196311-92960	1 (2)	Standardgewinde M10 x 1,5 max. Länge 12 mm
Adapter-O-Ring	24311-000100	1 (2)	
Starre Gummischläuche		2	Innen- $\varnothing$ 14-16 mm + Schlauchklemmen (bei Verwendung von Yanmar-Ersatzteil lautet die ET-N° 196440-92970)
Kompressoreinheit	-	1	
Handpumpe	28210-000080	1	Optionale Teile

## 6. Periodisch vorzunehmende Inspektions- und War-

### 6.2.1 Wenn das Boot sich im Wasser befindet

#### 6.2.1.1 Vorbereitung des Navigations-Antriebs:

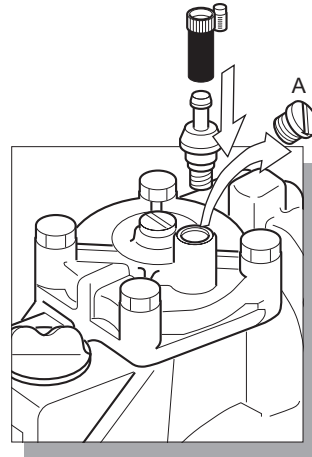


003452-00E

- A O-Ring
- B Adapterstück
- C Ölwechselstopfen
- D Gewinde M10 x 1,5

- (1) Ölwechselstopfen unter dem Schalthebel entfernen
- (2) Adapterstück einschrauben (ET-N°196311-92960) mit O-Ring (ET-N°24311-000100). Bei Verwendung eines eigenen Adapterstücks darf die max. Länge des Gewindes von 12 mm nicht überschritten werden
- (3) Starren Gummischlauch mit Innen- $\varnothing$  14~16 mm mit Schlauchklemmen an Adapterstück in Höhe des Ölablasses befestigen. Der Schlauch muss bis in das Ablassgefäß reichen. (bei Verwendung eines Original-Yanmar-Schlauches lautet die ET-N° 196440-92970)

#### 6.2.1.2 Öl ablassen (Gesamtmenge 2,2 liter)



003453-00E

A Stopfen

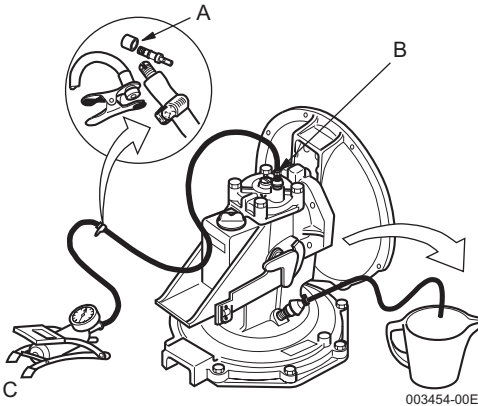
#### 6.2.1.3 Schnellste Methode: Ausblasen mittels Druckluft

Zunächst Schritte (1), (2), (3) auf Seite 23 befolgen

- (1) Stopfen aus oberem Gehäusedeckel entfernen.
- (2) Zweites Adapterstück (ET-N° 196311-92960) mit O-Ring (ET-N° 24311-000100) in Höhe des Öleinlasses einschrauben. Ölstopfen in Höhe des Ölpeilstabs einschrauben.
- (3) Druckluftschlauch mit Schlauchklemmen befestigen.
- (4) Option 1: Verwendung von Druckluft aus Hauptsystem oder 12 V tragbarem Kompressor entnehmen.

## 6. Periodisch vorzunehmende Inspektions- und War-

1. Schlauch am oberen Adapterstück an Druckluft anschließen, wobei nach ca. 10 bis 15 Minuten fast das gesamte Öl herausgeblasen ist.



- A Einwegeventil  
B Adapterstück in Deckel geschraubt  
C Einfache Fußpumpe

Druckluft (0,5~1 bar) aus Hauptsystem, 12 V tragbarem Kompressor oder tragbarer Handpumpe oder Fußpumpe entnehmen.

**Option 2: Verwendung von Druckluft mittels tragbarer Handpumpe oder Fußpumpe.**

- (1) Ein Einwegeventil (kein Rückschlagventil) in Druckluftleitung einbauen (mit oberem Deckel verbunden). Dieses erfolgt, damit der Druck während des Einsatzes der Pumpe aufrechterhalten wird.
- (2) Handpumpe oder Fußpumpe und Druckluftleitung mit Adapterstück oben wie oben abgebildet verbinden.
- (3) Das System ist jetzt verbunden, so dass das Öl bis zur Leerung abgepumpt werden kann. Für die ersten

**0,9 Liter sind ca. 3 Minuten erforderlich. Der zweite Teil dauert länger, weil dann hauptsächlich Luft herausgepumpt wird, was ca. 12 Minuten dauert.**

### 6.2.1.4 Verwendung einer Yanmar-Pumpe

Zunächst Schritte (1), (2), (3) auf Seite 23 und dann Schritt (1) auf Seite 23 befolgen.

Handpumpe mit Schläuchen verbinden wie oben abgebildet und mit dem Pumpvorgang beginnen.

Handpumpe mit Schläuchen verbinden wie oben abgebildet und mit dem Pumpvorgang beginnen.

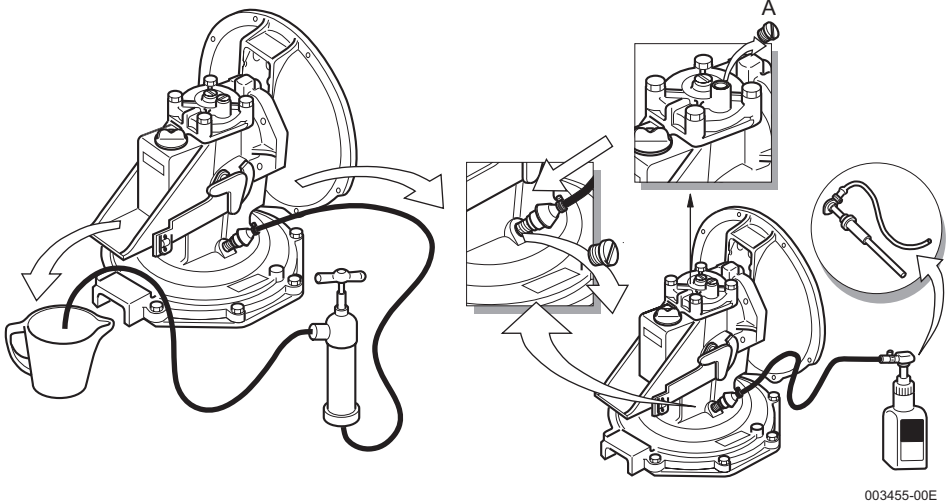
Daher ist hierbei der Saugdruck erst hoch und der Pumpvorgang nicht ganz leicht. Wenn man zwischendurch eine Wartezeit von einige Minuten einlegt, kann das durchaus nützlich sein. Nachdem ca. 0,9 Liter abgeflossen sind, wird anschließend hauptsächlich nur noch Luft abgesaugt, wobei der Pumpvorgang jedoch weiter fortgesetzt werden muss.

Auch wenn ungefähr 100-200 ml Öl im Antrieb bleiben, stellt dieses kein Problem dar, denn im Zuge der Wartung muss jetzt Öl nachgefüllt werden.

Handpumpe (ET-N°: 28210-000080) und Gummischlauch (ET-N°: 196440-92970) sind bei Yanmar erhältlich und sind optionale Teilen für den SD50/-4T. Handpumpen oder Gummischläuche (Innen-ø 14 -16 mm) anderer im Eisenwarenhandel erhältlicher Ausführungen können ebenfalls verwendet werden.



## 6. Periodisch vorzunehmende Inspektions- und War-



A Stopfen

### 6.2.1.5 Öleinfüllen (Gesamtmenge 2,2 liter)

Die nachstehend aufgeführten Methoden zum Nachfüllen von Schmieröl dienen als Ergänzung zu der auf Seite 10 dargestellten Verfahrensweise

### 6.2.1.6 Schnellste Methode: Pumpe von MerCruiser oder einfache marktgängige Pumpe verwenden

Zunächst Schritte (1) und (2) auf Seite 23 befolgen

- (1) Pumpe von MerCruiser mit ET-N° 91-85729A1 wie oben abgebildet oder ähnliche marktgängige Pumpe verwenden.
- (2) Pumpe auf eine neue Flasche Quicksilver High Performance Gear Lube ET-N° 92-850743A (0,946 Liter) von MerCruiser schrauben.

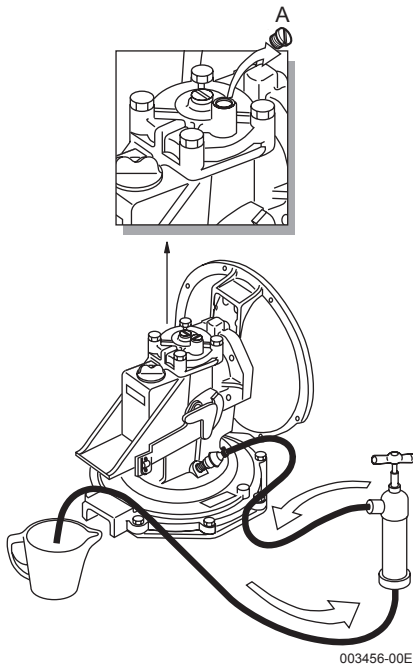
- (3) Schlauch mit Schlauchklemme am Adapterstück unterhalb des Schaltehebels anschließen.
- (4) Stopfen aus oberem Gehäusedeckel entfernen.
- (5) Öl durch Drücken auf den oberen Teil der Pumpe einfüllen. Sobald die Flasche leer ist, Flasche austauschen, während Pumpe und Schlauch mit dem Adapterstück verbunden bleiben.
- (6) Nach dem Nachfüllen zunächst Ölpeilstab einschrauben und Ölstopfen oben am Deckel festziehen; danach Ölflasche, Pumpe, Schlauch und Adapterstück entfernen und Ölstopfen (Dichtung nicht vergessen) einschrauben.

### 6.2.1.7 Bei Verwendung einer Yanmar-Handpumpe

Zunächst Schritte (3) und (4) auf Seite 25 befolgen

## 6. Periodisch vorzunehmende Inspektions- und War-

D



A Stopfen

- (1) Schläuche wie oben abgebildet an der oberen Adapterverbindung zur Handpumpe unter Verwendung des Gummischlauchs verbinden.
- (2) Stopfen aus oberem Gehäusedeckel entfernen.

(3) Das mit der Handpumpe geförderte Öl nachfüllen. Es ist darauf zu achten, dass das Öl durch die schmalen Teile nach unten und danach wieder nach oben fließt. Deshalb ist während dieses Vorgangs der Saugdruck zunächst sehr stark, wodurch das Pumpen erschwert wird. Zwischendurch einige Minuten zu warten, kann hilfreich sein. Die Handpumpe (p/ #: Die Handpumpe (p/ #: 196440-92970) sind bei Yanmar erhältlich und gelten als optionale Teile für SD50/-4T. Oder irgendeine andere in einem Metallwarengeschäft erhältliche Handpumpe oder Gummischlauch (Innendurchmesser  $\varnothing$ 14-16 mm) können verwendet werden.

(4) Nach dem Nachfüllen zuerst den Stopfen oben am Deckel einschrauben und festziehen. Danach Handpumpe, Schlauch und Adapterstück entfernen und Ölstopfen einschrauben (Dichtung nicht vergessen).

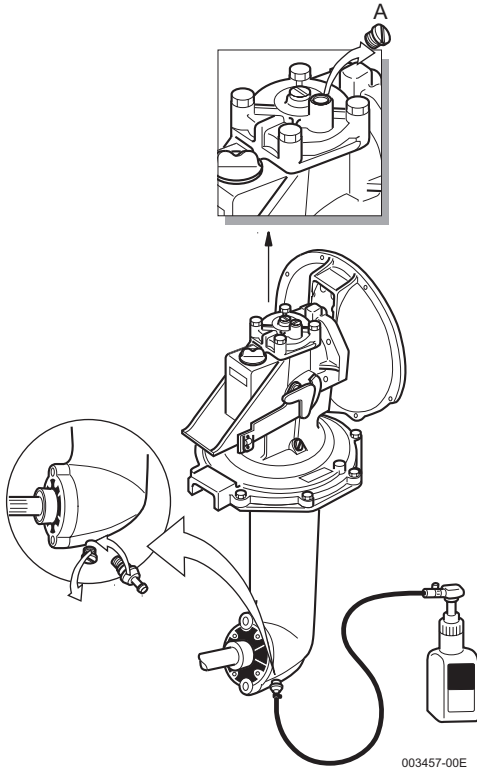
### 6.2.1.8 Ohne Pumpe

Bezüglich des Ölnachfüllvorgangs ohne Pumpe siehe Erläuterung in Kapitel 4., Seite 10

## 6. Periodisch vorzunehmende Inspektions- und War-

### 6.2.2 Wenn sich das Boot außerhalb des Wassers befindet

#### 6.2.2.1 Vorbereitung des Navigations-Antriebs:



A Stopfen

- (1) Unteren Ablassstopfen entfernen
- (2) Adapterstück (ET-N° 196311-92960) mit O-Ring (ET-N° 24311-000100) einschrauben.

Bei Verwendung eines eigenen Adapterstücks darf die max. Länge des Gewindes von 12 mm nicht überschritten werden.

- (3) Starren Gummischlauch mit Innen- $\varnothing$  14~16 mm mit Schlauchklemmen an Adapterstück in Höhe des Öl-

lasses befestigen. Der Schlauch muss bis in das Ablassgefäß reichen.

- (4) Ölpeilstab und Öleinlassstopfen aus oberem Gehäusedeckel entfernen.

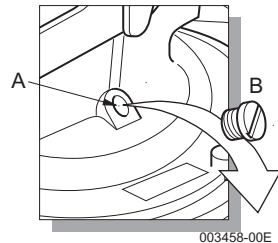
#### 6.2.2.2 Ölablassen (Gesamtmenge 2,2 liter)

#### 6.2.2.3 Durch Ablaufen

Zunächst Schritte (1), (2), (3), (4) auf Seite 27 befolgen.

Ab hier ist es möglich, das Öl ablaufen zu lassen, was jedoch sehr viel Zeit in Anspruch nimmt.

- (1) Nachdem ca. 0,6 Liter abgelaufen sind, Ölwechselstopfen entfernen. Falls der Stopfen eher entfernt wird, besteht die Möglichkeit, dass Öl verspritzt wird (denn der max. Ölstand liegt höher als diese Position).



- A Gewinde M10 x 1,5  
B Ölwechselstopfen

#### 6.2.2.4 Schnellste Methode: Ausblasen mittels Druckluft

Zunächst Schritte (1), (2), (3) auf Seite 23, anschließend Vorgehensweise auf Seite 23 befolgen. Es wird darauf hingewiesen, dass das Öl auf zwei Kanäle aufgeteilt

## 6. Periodisch vorzunehmende Inspektions- und War-

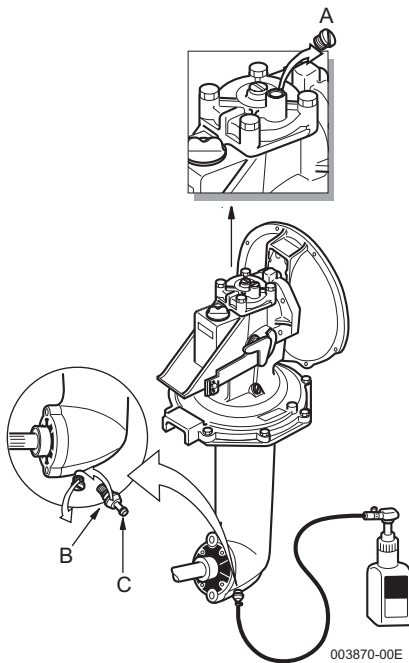
wird, die durch den unteren Antrieb und den unteren Ablassstutzen verbunden sind.

D

### 6.2.2.5 Öleinfüllen (Gesamtmenge 2,2 liter)

### 6.2.2.6 Mittels Pumpe von MerCruiser oder einfacher marktgängiger Pumpe

Zunächst Schritte (1), (2), (4) auf Seite 27 befolgen.



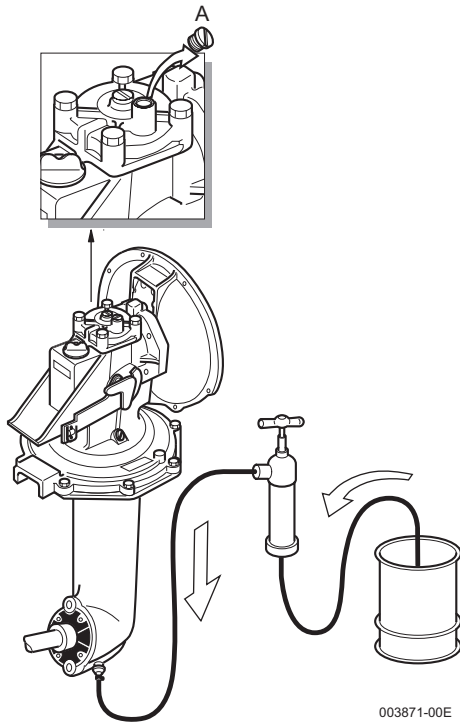
- A Stopfen
- B O-Ring
- C Adapterstück

- (1) Pumpe von MerCruiser mit ET-N° 91-85729A1 wie auf Seite 25 6.2.1.4 abgebildet, oder ähnliche markt-gängige Pumpe verwenden.
- (2) Pumpe auf eine neue Flasche Quicksilver High Performance Gear Lube ET-N° 92-850743A1 (0,946 Liter) von MerCruiser schrauben.
- (3) Ölwechselstopfen unterhalb des Schalthebels entfernen.
- (4) Schlauch mit Schlauchklemme an Adapterstück in Höhe des Ölablasses befestigen. Der Schlauch muss bis in das Ablassgefäß reichen.
- (5) Stopfen aus oberem Gehäusedeckel entfernen.
- (6) Öl durch Drücken auf den oberen Teil der Pumpe einfüllen. Sobald die erste Flasche leer ist, Ölwechselstopfen (Dichtung nicht vergessen einschrauben.
- (7) Ölflasche austauschen, während Pumpe und Schlauch mit dem Adapterstück verbunden bleiben.
- (8) Nach dem Nachfüllen zuerst den Stopfen oben am Deckel einschrauben und festziehen. Danach Ölflasche, Pumpe, Schlauch und Adapterstück entfernen und Ölstopfen (Dichtung nicht vergessen) einschrauben.

## 6. Periodisch vorzunehmende Inspektions- und War-

### 6.2.2.7 Bei Verwendung einer Yanmar-Handpumpe

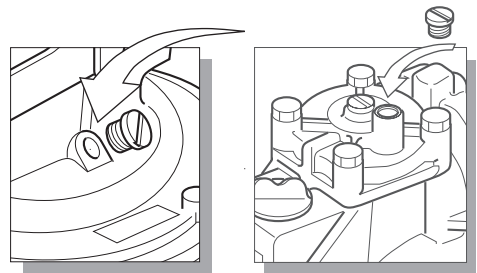
Zunächst Schritte (1), (2), (3), (4) auf Seite 27 befolgen.



A Stopfen

- (1) Schlauch von unten und Saugschlauch an Yanmar-Pumpe mit Schlauchklemme wie oben abgebildet anschließen.
- (2) Stopfen aus oberem Gehäusedeckel entfernen.
- (3) Öl mittels Pumpen in Antrieb einfüllen. Es darf nicht vergessen werden, dass das Öl zunächst nach oben durch enge Teile fließen muss. Daher ist hierbei der Pumpvorgang nicht ganz leicht. Wenn man zwischendurch eine Wartezeit

von einige Minuten einlegt, kann das durchaus nützlich sein. Nachdem ca. 1 Liter Öl nachgefüllt wurde, Ölwechselstopfen Dichtung nicht vergessen einzusetzen) einschrauben. **Vorsicht:** Ablassschlauch kann leicht aus dem Ablassgefäß rutschen, so dass Öl verschüttet werden kann. Handpumpe (ET-N°: 28210-000080) und Gummischlauch (ET-N°:196440-92970) sind bei Yanmar erhältlich und sind optionale Teile für den SD50/-4T. Handpumpen oder Gummischläuche (Innen- $\varnothing$  14 -16 mm) anderer im Eisenwarenhandel erhältlicher Ausführungen können ebenfalls verwendet werden.



003872-00E

- (4) Nach dem Nachfüllen zuerst den Stopfen oben am Deckel einschrauben und festziehen. Danach Ölflasche, Pumpe, Schlauch und Adapterstück entfernen und Ölstopfen (Dichtung nicht vergessen einzusetzen) einschrauben.

### 6.2.2.8 Ohne Pumpe

Bezüglich des Ölnachfüllvorgangs ohne Pumpe siehe Erläuterung in Kapitel 4., Seite 10

## 6. Periodisch vorzunehmende Inspektions- und War-

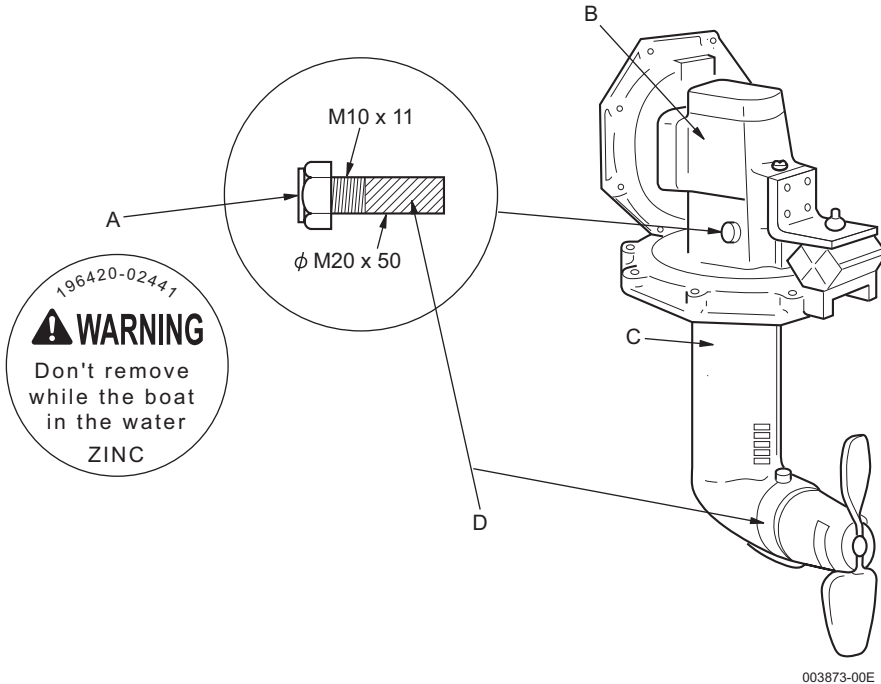
### 6.3 Zink-Korrosionsschutz

#### D 6.3.1 SD20 und SD50/-4T

Um ein Korrodieren des Antriebsgehäuses durch Salz- oder Binnensee-Wasser zu vermeiden, muß der Zink-Korrosions-

schutz alle 100 Betriebsstunden bzw. alle sechs Monate oder wenn die Schichtstärke nur noch die Hälfte der ursprünglichen Schichtstärke beträgt, erneuert werden.

#### SD20



A SICHERHEITSSCHILD  
B Zink-Korrosionsschutz

C Oberes Getriebegehäuse  
D Unteres Getriebegehäuse

Das untere und obere Getriebegehäuse sind mit einem Zink-Korrosionsschutz versehen. Zur Überprüfung und Erneuerung des Zink-Korrosionsschutzes muß der Bootsrumph aufgebockt werden.

#### ! WARNUNG

**Den Stopfen (einschließlich Zink-Korrosionsschutz nicht entfernen, solange sich das Boot im Wasser befindet.**

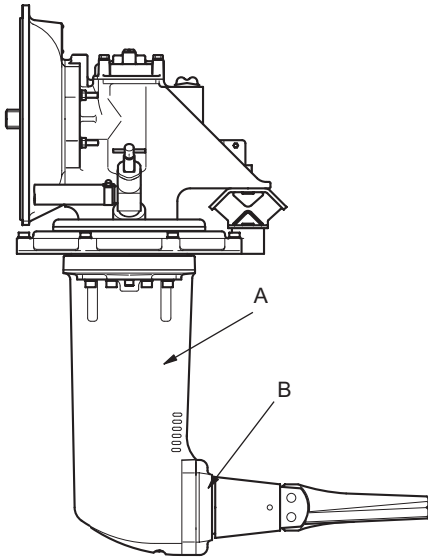
## 6. Periodisch vorzunehmende Inspektions- und War-

D

### 6.4 Gummi-Membrane (A) und (B) (SD20 & SD50/-4T)

Die Gummi-Membrane (A) und (B) des Antriebs sind sehr wichtig für den Boots-rumpf und die Sicherheit der Mannschaft. Da das Gummi im Laufe der Zeit brüchig wird, stellen Sie sicher, dass die entsprechenden Teile alle sechs Jahre ersetzt werden. (siehe Tabelle: Periodisch vorzunehmende Inspektions- und Wartungsarbeiten auf Seite 19) (das Boot muß dabei aufgebockt werden). Kontaktieren Sie in diesem Zusammenhang Ihren Yan-mar-Händler.

#### SD50/-4T



003874-00E

- A Unteres Getriebegehäuse
- B Zink-Korrosionsschutz

### 6.5 Nach dem Aufbocken des Bootsrumfes sind nachstehende Überprüfungsarbeiten vorzunehmen:

#### (1) Ablagerungen am unteren Getriebegehäuse entfernen.

Seetang, Muschel und anderes See-grün vom unteren Getriebegehäuse entfernen. Außerdem ist darauf zu achten, daß sämtliche Ablagerungen rund um den Kühlwasseransaugstutzen entfernt werden, da sonst bei unzureichender Kühlwasserzufuhr ein Überhitzen des Motor eintreten kann.

#### (2) Reparatur einer beschädigten Membrane

Die Membrane am unteren Getriebegehäuse befindet sich permanent im Seewasser und kann daher durch im Wasser treibende Gegenstände oder auch beim Entfernen von Ablagerungen beschädigt werden. Keine Farbe mit Kupferderivaten verwenden.

#### (3) Überprüfung des Zink-Korrosionsschutzes

Da der Zink-Korrosionsschutz nur bei aufgebocktem Bootsrumf überprüft werden kann, darf nicht vergessen werden, den Korrosionsschutz bei dieser Gelegenheit zu überprüfen.

#### (4) Überprüfung des faltbaren Schubpropellers

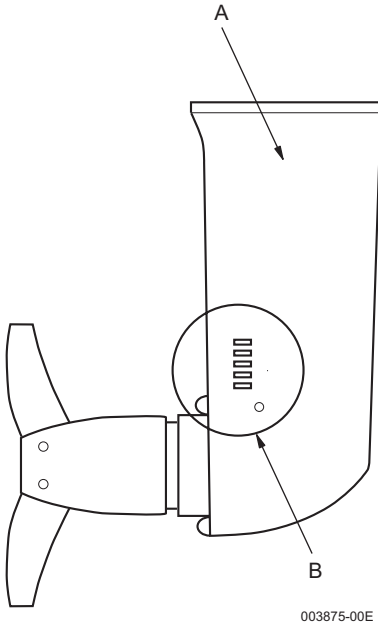
Die Flügel des faltbaren Schubpropellers auf Leichtgängigkeit sowie auf Verschleiß an den Flügel-Befestigungsstiften überprüfen. Bei übermäßiger Abnutzung ersetzen. Die Flügelstifte und Propellerwelle mit seewasserfestem Fett versehen.

#### (5) Wasser ablassen

Wenn der Bootsrumf aufgebockt ist, können Sie das Motor-Kühlwasser sowie das Wasser im Antriebsgehäuse ablassen (wenn das Wasser nicht abgelassen wird, besteht Rißbildung bei Frost)

## 6. Periodisch vorzunehmende Inspektions- und War-

D



- A Unteres Getriebegehäuse  
B Seewasser-Zufuhrstutzen



# 7. Elektrische Verdrahtungsdiagramme

## 7. Elektrische Verdrahtungsdiagramme

(Siehe Anhang A am Ende dieses Buches)

Farbcodes für Verkabelungsschaubild	
<b>R</b>	Rot
<b>B</b>	Schwarz
<b>W</b>	Weiß
<b>Y</b>	Gelb
<b>L</b>	Blau
<b>O</b>	Orange
<b>L/B</b>	Blau/Schwarz
<b>W/L</b>	Weiß/Blau
<b>Y/W</b>	Gelb/Weiß
<b>W/R</b>	Weiß/Rot
<b>L/R</b>	Blau/Rot
<b>W/B</b>	Weiß/Schwarz
<b>R/B</b>	Rot/Schwarz

Instrumentenbrett A-Type	
Passender Motortyp: 1GM10C	
4	Akku Empfohlene Kapazität GM, 12V-70AH 1GM, 12V-100AH (Mini.)
5	Akku-Schalter
6	SICHERUNG
7	Anlasser
8	Gleichrichter
9	Wird nicht verwendet
10	Kühlwassertemperatur-Schalter
11	Schmieröldruck-Schalter
12	Ersatzverbindung
13	Verlängerungskabel 3 m. (Standardlänge)
14	Die Gesamtlänge des Verlängerungskabels darf 6 m nicht überschreiten.
15	Gummidichtungsschalter (Antrieb)
16	Verstärker
17	Erde
18	Verlängerungskabel für Antrieb 0,3 m.
19	Wird nicht verwendet (nur bei 1GMC)
20	Zündschalter
21	Druckknopf-Schalter
22	Ladekontrollampe
23	Kühlwassertemperatur-Kontrollampe
24	Schmieröldruck-Kontrollampe
25	Gummidichtungs-Kontrollampe (Antrieb)
26	Summer

**Anmerkung: 1 + 2 + 3 < 2,5 m - 20 mm<sup>2</sup>**

**(Querschnittsfläche)**

**1 + 2 + 3 < 5 m - 40 mm<sup>2</sup>**

**(Querschnittsfläche)**

Instrumentenbrett B-Type

Passender Motortyp:

3YM30, 3YM20 und 2YM15

(Siehe A-5)

3JH4E, 4JH4E (Siehe A-6)

Instrumentenbrett B-Type	
Passender Motortyp: 1GM10C	
4	Akku Empfohlene Kapazität GM, 12V-70AH 1GM, 12V-100AH (Mini.)
5	Akku-Schalter
6	SICHERUNG
7	Anlasser
8	Gleichrichter
9	Wird nicht verwendet
10	Kühlwassertemperatur-Schalter
11	Schmieröldruck-Schalter
12	Tachometer-Geber
13	Verlängerungskabel 3 m. (Standardlänge)
14	Die Gesamtlänge des Verlängerungskabels darf 6 m nicht überschreiten.
15	Gummidichtungsschalter (Antrieb)
16	Verstärker
17	Erde
18	Verlängerungskabel für Antrieb 0,3 m.
19	Wird nicht verwendet (nur bei 1GMC)
20	Lichtschalter
21	Zündschalter
22	Druckknopf-Schalter
23	Ladekontrollampe
24	Kühlwassertemperatur- Kontrollampe
25	Schmieröldruck-Kontrollampe
26	Gummidichtungs-Kontrollampe (Antrieb)
27	Summer
28	Tachometer

**Anmerkung: 1 + 2 + 3 < 2,5 m - 20 mm<sup>2</sup>**

**(Querschnittsfläche)**

**1 + 2 + 3 < 5 m - 40 mm<sup>2</sup>**

**(Querschnittsfläche)**

Instrumentenbrett C-Type

Passender Motortyp:

3JH4E, 4JH4E (Siehe A-7)

## 7. Elektrische Verdrahtungsdiagramme

D

<b>BXB Instrumentenbrett</b>	
Passender Motortyp: 4JH3-TCE	
1	vom Kunden zu beschaffen
2	Akku
3	Akku-Schalter
4	Relais
5	Motorstopp-Magnetspule
6	Luftheritzer
7	Anlasserrelais
8	Anlasser
9	Kühlwassertemperatur-Schalter
10	Motoröldruckschalter
11	Gleichrichter
12	Erdungsbolzen
13	Kühlwassertemperatur-Geber
14	Tachofühler
15	Antrieb
16	Verstärker
17	Kabelbaum für 2. Panel
18	Optional
19	Kabelbaum
20	Anlasserschalter
21	Stoppschalter
22	Sicherung
23	Beleuchtung für Summerstopp
24	Summer
25	Tachometer mit Stundenmesser
26	Laden
27	Motoröldruck
28	Kühlwasser-Temperatur
29	Antrieb
30	Auslaß
31	Kraftstofflagerung
32	Instrumentenbrett Station No. 2 ; optional

<b>CXB Instrumentenbrett</b>	
Passender Motortyp: 4JH3-TCE	
1	vom Kunden zu beschaffen
2	Akku
3	Akku-Schalter
4	Relais
5	Motorstopp-Magnetspule
6	Luftheritzer
7	Anlasserrelais
8	Anlasser
9	Kühlwassertemperatur-Schalter
10	Motoröldruckschalter
11	Gleichrichter
12	Erdungsbolzen
13	Kühlwassertemperatur-Geber
14	Tachofühler
15	Antrieb
16	Motoröldruck-Geber
17	Kabelbaum für 2. Panel
18	Optional
19	Kabelbaum
20	Anlasserschalter
21	Stoppschalter
22	Sicherung
23	Beleuchtung für Summerstopp
24	Summer
25	Tachometer mit Stundenmesser
26	Kühlwasser-Temperaturmesser
27	Motoröl-Druckmesser
28	Laden
29	Motoröldruck
30	Kühlwasser-Temperatur
31	Antrieb
32	Auslaß
33	Kraftstofffilter
34	Kraftstofflagerung
35	Instrumentenbrett Station No. 2 ; optional

- HERSTELLERERKLÄRUNG FÜR MASCHINENTEILE GEMÄß 94/25/EG (ANHANG-15) & 89/336/EWG
- HERSTELLER: YANMAR CO., LTD.  
1-32, Chayamachi, Kita-ku, Osaka, Japan
- BESCHREIBUNG DER MASCHINENTEILE
- KATEGORIE: Dieselmotor
  1. FABRIKAT: YANMAR
  2. DAS MASCHINENBAUTEIL DARF SOLANGE NICHT VERWENDET WERDEN, BIS DIE MASCHINE, IN WELCHES ES EINGEBAUT WERDEN SOLL, DEN BESTIMMUNGEN DER ZUGRUNDELIEGENDEN RICHTLINIEN ENTSPRICHT.
- IMPORTEUR IN DER EU: YANMAR MARINE INTERNATIONAL B.V.  
Brugplein 11  
1332 BS Almere-de Vaart, Niederlande



Nagahama, Japan, 21. September 1997  
Ort und Datum der Ausstellung

---

Y. Sugita  
Manager  
Qualitäts-Gewährleistungs-Abtlg.  
Power System Operation Div.